

**REGLEMENTS PARTICULIERS DES
EPREUVES SPORTIVES NATIONALES
DE
SOFTBALL**

SAISON 2008

*Votés par le Comité Directeur du 18 décembre 2005
Modifiés par le Comité Directeur en 2007*

et Modifiés par le Comité Directeur le 2 mars 2008

CHAMPIONNATS NATIONAUX SOFTBALL 2008
SOMMAIRE

<i>SOUSSION DE CANDIDATURE POUR L'ORGANISATION D'UN CHAMPIONNAT</i>	3
Article 1 : Procédure de soumission d'une candidature	3
Article 2 : Sélection d'une candidature	3
Article 3 : Exigences relatives aux candidatures	3
<i>OBLIGATIONS RELATIVES À L'ORGANISATION D'UN CHAMPIONNAT</i>	4
Article 4 : Entente contractuelle	4
Responsabilités	4
Hébergement	4
Obligations financières	4
Divers	4
<i>OBLIGATIONS RELATIVES A LA QUALIFICATION DES EQUIPES ET DES JOUEURS</i>	4
Article 5 : Droits de participations des Ligues et Regroupements	4
Article 6 : Échéancier des calendriers des championnats régionaux	5
Article 7 : Définition du principe d'une équipe Renforcée	5
Article 8 : Qualification des joueurs	5
Article 9 : Obligations financières des équipes	6
<i>ORGANISATION DES CHAMPIONNATS ET PARTICIPATION</i>	6
Article 10 : Introduction	6
Article 11 : Droit sportif	6
Article 12 : Équipes représentatives	6
Article 13 : Alignements officiels des joueurs	7
Constitution des équipes	7
Joueurs qualifiés pour une sélection de Ligue	8
Entraîneurs supplémentaires d'une sélection de Ligue	8
Article 14 : Modalités en cas de non-participation et inscriptions en retard	8
<i>DEROULEMENT DES CHAMPIONNATS</i>	8
Article 15 : Présentation du championnat	8
Phase de qualification	8
Classement de la phase de qualification	9
Phase finale	9
Article 16 : Exemples de systèmes éliminatoires	9
Phase de qualification à deux poules	9
Phase finale	9
Article 17 : Horaire	11
Article 18 : Remise des Prix	11
Article 19 : Balle officielle	11
Article 20 : Équipement	11
Double But	11
<i>DEROULEMENT DES PARTIES</i>	11
Article 21 : Équipe recevant	11
Article 22 : Durée de la partie	12
Article 23 : Rupture d'égalité	12
Article 24 : Règlement relatif au nombre de coups de circuit - Balle Lente seulement	12
<i>PROCESSUS DE SELECTION DES ARBITRES ET SCOREURS</i>	12
Article 25 : Obligations des équipes participantes	12
Article 26 : Sélection	13
<i>DISPOSITIONS FINANCIERES, PENALITES ET SANCTIONS</i>	13
Article 27 : Paiement des droits	13
Article 28 : Pénalités et sanctions	13

SOUMISSION DE CANDIDATURE POUR L'ORGANISATION D'UN CHAMPIONNAT

Article 1 : Procédure de soumission d'une candidature

Les Clubs, associations de Clubs, Comités Départementaux ou Ligues régionales affiliées, peuvent présenter plus d'une (1) soumission.

Toute soumission doit être présentée par écrit et parvenir au siège de la Fédération au plus tard le 31 juillet de l'année qui précède celle au cours de laquelle se tiendra le championnat.

Toute soumission doit être accompagnée du droit d'organisation et du dépôt d'une caution dont les montants sont fixés chaque année par le Comité Directeur de la Fédération sur proposition de la Commission Nationale Sportive Softball.

Les dépôts seront intégralement retournés si la candidature n'est pas acceptée.

Les dates des championnats nationaux sont déterminées à l'avance. Cependant, les organisateurs ont une alternative de proposer l'organisation du championnat à une date précise liée à un événement local particulier. En ce cas, la soumission à cette date, doit être motivée.

Tout manquement aux devoirs de soumission d'une candidature entraînera son irrecevabilité ou son annulation.

Article 2 : Sélection d'une candidature

Lorsque plus d'une candidature pour un championnat a été présentée à la Commission Nationale Sportive Softball, un processus d'évaluation est entrepris par les Commissions Nationales Softball.

Une recommandation quant au meilleur site d'accueil sera présentée au Comité Directeur de la Fédération pour qu'un vote soit pris, choisissant ainsi le site du championnat.

Le processus de sélection comprend une expertise écrite des capacités du Comité d'Organisation pour accueillir un championnat national.

Les critères d'évaluation comprendront : la qualité des installations mises à disposition, la pérennité des équipements nécessaires à la bonne pratique de la discipline, l'effectif en terme de bénévoles et leurs qualifications, la qualité des lieux d'hébergement et leur proximité aux sites de compétition, la présence d'aéroports, la diversité des transports, le volume et la pertinence des activités spéciales et promotionnelles mises en place durant la manifestation, le programme de publicité et de communication généré par la manifestation et les activités de levée de fonds précédemment et durant le championnat considéré.

Article 3 : Exigences relatives aux candidatures

Tout soumissionnaire doit garantir les installations suivantes :

Les installations principales de la manifestation doivent comprendre au moins deux (2) terrains de jeu ;

Il est nécessaire qu'il y ait un troisième terrain de jeu disponible à proximité des installations principales et ce, pour toute la durée des épreuves ;

Les dimensions de tous les terrains de jeu doivent être conformes aux exigences énoncées dans le livre de règlements en vigueur.

Tout manquement aux garanties d'installations entraîne l'irrecevabilité ou l'annulation d'une candidature.

Les soumissions qui garantiront l'éclairage d'au moins un terrain de jeu et la possibilité de disposer éventuellement d'un quatrième terrain de jeu à proximité des installations principales feront l'objet d'une attention particulière.

OBLIGATIONS RELATIVES À L'ORGANISATION D'UN CHAMPIONNAT

Article 4 : Entente contractuelle

Responsabilités

Le soumissionnaire dont la candidature a été acceptée est appelé «Comité Organisateur».

L'acceptation par le Comité Directeur de la Fédération de l'organisation d'une compétition nationale fait l'objet d'une convention signée entre la Fédération Française de Baseball et de Softball et la personne morale organisatrice. Cette convention établit les droits et les devoirs de chacun ainsi que les limites des prestations dont chaque partie est responsable pour la bonne marche de la manifestation.

La Fédération ne sera pas tenue responsable pour toute réclamation ou dette causée par la tenue d'un championnat national.

Hébergement

Chaque équipe est responsable de son transport jusqu'au site de compétition, du site de compétition à son lieu d'hébergement et à celui où il prend ses repas.

Le Comité Organisateur fournira une liste de lieux d'hébergement recommandés sur le site du championnat. Cette liste :

- Fait état du genre d'installations et des prix en vigueur ;
- Est mise à disposition de chaque participant avant la tenue du championnat.

La Commission Nationale Sportive Softball doit approuver les lieux d'hébergement choisis et les tarifs.

Obligations financières

Le cadre conventionnel confère à l'organisateur un Label pour la manifestation donnée. Celui-ci fait l'objet d'un dépôt par le Comité Organisateur d'un droit d'organisation et d'une caution par championnat.

Les droits d'organisation et les cautions s'entendent par championnat national.

Un rapport financier doit être déposé à la Commission Nationale Sportive Softball au plus tard quarante cinq (45) jours après la tenue d'un championnat national.

La non transmission du rapport financier dans les délais entraîne une pénalité.

Divers

Le président de la Fédération ou son représentant doit approuver tous les arrangements quant aux cérémonies d'ouverture et de clôture, ou toute activité majeure, tel qu'un banquet, se rapportant directement à un Championnat national.

OBLIGATIONS RELATIVES A LA QUALIFICATION DES EQUIPES ET DES JOUEURS

Article 5 : Droits de participations des Ligues et Regroupements

Les droits de participation pour les championnats nationaux de Softball sont attribués chaque année par la Commission Nationale Sportive Softball, aux Ligues ou regroupements de Ligues régionales.

La Commission Nationale Sportive établit ses attributions sur la base des demandes d'homologations préliminaires des championnats régionaux déposées par les Ligues régionales au plus tard le 31 décembre de l'année qui précède celle de la compétition. Passée cette date, la Commission Nationale Sportive détermine les droits de participation de l'année (n) au regard des compétitions régionales de l'année précédente (n-1).

Ces droits varient en fonction du niveau de compétition locale et du nombre de rencontres disputées par chaque équipe engagée.

Les droits attribués aux Ligues régionales peuvent autoriser la participation d'une sélection de Ligue, d'une équipe renforcée, d'une équipe de club, de plusieurs ou d'une combinaison d'entre elles dans les conditions suivantes :

Niveau de compétition	Droits de participation		
#Absence de championnat régional	1 Sélection de Ligue		
*Rencontres disputées par équipe =<15		- Champion régional - Vice Champion renforcé	
*Rencontres disputées par équipe >15			Toute équipe classée

Une Ligue qui n'organise aucune compétition sera autorisée à participer avec une sélection que si elle met en place avant cette compétition une action de développement dont les termes sont fixés par convention avec la DTN et la Commission Nationale Développement Softball.

* Seules les équipes issues d'un championnat régional définitivement homologué peuvent acquérir ces droits.

Article 6 : Échéancier des calendrier des championnats régionaux

Les Ligues régionales doivent être en mesure de produire un classement définitif pour chaque compétition qu'elles organisent dans un délai de 45 jours au moins précédent la date du début du championnat national correspondant.

Ce classement doit être communiqué dans ce délai à la Commission Nationale Sportive Softball.

Les équipes qualifiables peuvent seules faire l'objet du classement définitif.

La non transmission du classement dans les délais entraîne la disqualification des équipes.

Article 7 : Définition du principe d'une équipe Renforcée

Dans les termes du présent règlement, une équipe est considérée comme renforcée lorsqu'à l'issue d'une compétition régionale et pour accéder à une compétition nationale elle décide de compléter son effectif avec des joueurs issus d'une ou plusieurs équipes dans la limite des joueurs autorisés dans l'alignement officiel.

Ces joueurs doivent avoir participé à la compétition régionale considérée dans une autre formation inférieurement classée et répondre aux conditions de qualification.

Seuls les joueurs issus d'une équipe qui ne participe pas à un championnat national sont autorisés à renforcer une autre équipe.

Article 8 : Qualification des joueurs

Les joueurs peuvent participer à un championnat national de balle rapide et à un championnat national de balle lente, à condition que ceux-ci n'aient pas lieu en même temps.

Une équipe peut participer à un championnat national à condition que chacun des joueurs ou des joueuses qui la compose respecte la règle de qualification telle que définie ci-après :

Seuls les joueurs ou les joueuses ayant été notés sur la feuille de match et physiquement présent dans l'alignement (feuille de score) au cours de la saison officielle du championnat régional de Softball donné peuvent-être qualifiés pour participer au championnat national de Softball.

Les joueurs participant à un championnat national au sein d'une sélection de Ligue sont exempts de toute règle de qualification.

Les joueuses ou joueurs issus de Pôles de formation mis en œuvre par la FFBS dans le cadre du développement des disciplines sportives sont exclus du champ d'application de cette règle et font l'objet d'accords particuliers liés à leur statut.

Article 9 : Obligations financières des équipes

Chaque équipe participante à un championnat national s'acquitte du droit d'inscription et d'une caution dont les montants sont fixés chaque année par le Comité Directeur de la Fédération sur proposition de la Commission Nationale Sportive.

Les droits d'inscriptions et les cautions s'entendent par équipe engagée et par championnat national.

ORGANISATION DES CHAMPIONNATS ET PARTICIPATION

Article 10 : Introduction

La Commission Nationale Sportive Softball organise et supervise les championnats nationaux pour les catégories déterminées à condition :

Que quatre (4) Ligues régionales au moins participent ou soient représentées dans le championnat en question.

Si le nombre de Ligues régionales participant à un championnat national est inférieur à quatre (4), il reviendra au Comité Directeur de la Fédération de décider du statut de la compétition.

Qu'un Comité Organisateur puisse tenir le championnat.

Seules les Ligues régionales en règle financièrement avec la Fédération sont autorisées à déléguer des équipes dans un championnat national.

Article 11 : Droit sportif

Les équipes finalistes sont autorisées à participer aux compétitions Softball organisées par la Fédération Européenne de Softball (ESF) suivant les places disponibles et le classement obtenu en championnat national.

Une sélection de Ligue ou une équipe renforcée ne peut acquérir des droits sportifs.

En 2006 et 2007, une équipe Hétérogène acquiert ces droits à condition que :

Au moins dix (10) joueurs, qui figuraient sur la liste des membres de l'équipe, figurent encore sur cette liste, sont présents et participent au championnat régional visant à déterminer l'équipe ou les équipes qui participeront au championnat national de l'année en cours.

Le non respect de cette règle entraîne des sanctions sportives et pénalités financières dont les montants sont fixés chaque année par le Comité Directeur de la Fédération sur proposition de la Commission Nationale Sportive Softball.

Une équipe de club acquiert ces droits sans condition.

Article 12 : Équipes représentatives

Les championnats nationaux de catégorie Senior comptent un minimum de huit (8) sans pouvoir excéder 16 équipes.

Les championnats nationaux de catégories cadet et junior comptent un minimum de 6 équipes et un maximum de douze (12) équipes.

Si le nombre des équipes participant à un championnat national est inférieur au minimum requis il reviendra au Comité Directeur de la Fédération de décider du statut de la compétition.

Dans l'éventualité qu'il y ait plus d'équipes qui indiquent leur intention de participer que le maximum permis, les places sont accordées comme suit :

D'abord, les équipes qualifiables issues de chaque Ligue qui organise un championnat régional au cours duquel chaque équipe dispute un minimum de 16 rencontres à raison d'une (1) équipe par tranche de trois (3) équipes engagées et classées ;

Puis, une équipe qualifiable de chaque Ligue qui organise un championnat régional, exception faite des Ligues sub-visées ;

Puis, une équipe des Ligues qui n'organisent pas de championnat régional ;

Puis, selon un système au prorata fondé sur les inscriptions régionales dans les catégories respectives.

S'il y a moins d'équipes inscrites que le minimum, des équipes additionnelles sont ajoutées comme suit, sans condition de qualification pour les joueurs ou joueuses qui les composent :

Pour la catégorie senior, les équipes de la catégorie junior si celles-ci ne respectent pas les conditions d'organisation d'un championnat national dans leur catégorie ;

Pour la catégorie junior, les équipes de la catégorie cadet si celles-ci ne respectent pas les conditions d'organisation d'un championnat national dans leur catégorie ;

Les champions de l'année précédente dans toutes les catégories (à l'exception de cadets) sont admissibles à participer au championnat national, à condition que :

Au moins dix (10) joueurs qui figuraient sur la liste des membres de l'équipe figurent encore sur cette liste et sont présents, à l'exception du cas de la catégorie junior pour laquelle il suffit que sept (7) joueurs figurent encore sur la liste des membres de l'équipe ayant participé au championnat.

Ces joueurs participent au sein d'une formation commune au championnat régional visant à déterminer l'équipe ou les équipes qui participeront au championnat national de l'année en cours.

Puis, dans chaque Ligue qui organise un championnat régional exception faite des Ligues sub-visées, une équipe renforcée supplémentaire ;

Puis une équipe supplémentaire issue ou représentative de la Ligue dans laquelle se déroule la compétition nationale ;

Puis, dans chaque Ligue qui n'organise pas de championnat régional, une équipe supplémentaire ;

Article 13 : Alignements officiels des joueurs

Constitution des équipes

		Minimum	Maximum
Balle Rapide	Joueurs (y compris les substituts)	11	17
	Entraîneurs et gérants	1	3
Balle Lente	Joueurs (y compris les substituts)	12	18
	Entraîneurs et gérants	1	2

Lors de leur inscription au championnat les équipes établissent la liste officielle des joueurs et du personnel responsable qui prendront part à la compétition. Seules les joueurs inscrits sur cette liste officielle sont habilités à prendre part à la compétition.

Au moment de l'inscription, la liste peut-être composée de plus de 17 joueurs sans aller au delà de 25 joueurs. Lors de la réunion de la commission technique qui précède la compétition, l'équipe remettra la liste définitive des 17 joueurs issus de la liste précédente.

Une copie de chaque liste officielle est transmise aux autres équipes à l'issue de la réunion de la commission technique qui précède la compétition.

Aucune contestation (dans le sens des Règlements Généraux des Épreuves Sportives Softball) ne peut-être formulée au delà de 24 heures après communication.

Joueurs qualifiés pour une sélection de Ligue

Les sélections de Ligue doivent être composées de joueurs titulaires d'une licence issue d'un groupement sportif de la région considérée.

Les sélections de Ligues régionales peuvent compter trois (3) joueurs au maximum, quatre (4) en Balle Lente, sur leur liste, provenant d'une autre région, à condition que :

La Ligue concernée ait obtenu l'autorisation de la Ligue initiale.

Ces joueurs remplissent toutes les conditions pour jouer au niveau national.

Il n'y ait pas plus de dix-sept (17) joueurs, dix huit (18) en Balle Lente inscrits en tout.

Entraîneurs supplémentaires d'une sélection de Ligue

La Ligue régionale peut ajouter un (1) entraîneur ou un (1) gérant issu d'une autre Ligue régionale à condition que :

La Ligue concernée ait obtenu l'autorisation de la Ligue initiale.

Les entraîneurs remplissent toutes les conditions les rendant admissibles aux championnats nationaux.

Il n'y ait pas plus que trois (3) entraîneurs et gérants, deux (2) en Balle Lente, inscrits en tout.

Article 14 : Modalités en cas de non-participation et inscriptions en retard

Tout club ou Ligue régionale qui retire une équipe après la date limite d'inscription perdra son droit d'inscription et se verra imposer une amende fixée chaque année par le Comité Directeur de la Fédération. Cette pénalité financière sera divisée équitablement entre la Fédération et le Comité Organisateur.

Tout Groupement Sportif ou Ligue qui inscrit une équipe après la date limite devra payer une amende de retard fixée chaque année par le Comité Directeur de la Fédération à verser immédiatement au moment de la communication de l'avis.

DEROULEMENT DES CHAMPIONNATS

Article 15 : Présentation du championnat

Phase de qualification

Si 11 équipes ou moins sont inscrites, toutes les équipes sont regroupées dans une seule poule et participent à un championnat selon la formule "tous contre tous".

Si 12 équipes et plus sont inscrites, elles sont divisées en deux poules, chacune d'entre elle dispute un championnat selon la formule "tous contre tous". Les équipes qui doivent s'affronter dans la phase finale sont choisies selon une formule de classement.

Classement de la phase de qualification

Les classements sont établis en fonction du ratio de victoires de chaque équipe participante au championnat.

Le ratio de victoires est calculé en divisant le nombre de victoires obtenues par le nombre de rencontres jouées, pour chaque équipe participante.

En cas d'égalité pour un titre, une qualification ou un classement, la Commission Sportive Nationale Softball du Comité Nationale Softball fait application de la règle 3 du code technique de l'ISF.

Phase finale

Seules les équipes qui peuvent acquérir des droits sportifs participent à la phase finale.

Pour qu'une phase finale puisse avoir lieu trois équipes minimum doivent être qualifiées.

Seules les huit premières équipes au classement qui peuvent acquérir des droits sportifs participent à la phase finale.

Dans tous les championnats le système page est utilisé.

Pour tout championnat auquel cinq équipes et moins prennent part à la phase finale, les deux premières équipes auront deux vies et les autres, une seule vie.

Pour tout championnat auquel six et sept équipes prennent part à la phase finale les quatre premières équipes auront deux vies et les autres, une seule vie.

Pour tout championnat auquel huit équipes prennent part à la phase finale les quatre premières équipes ont deux vies et les quatre autres, une seule vie.

Dans cette phase, lorsqu'une équipe qui n'a jamais perdu s'incline en finale, une seconde finale est disputée.

Article 16 : Exemples de systèmes éliminatoires

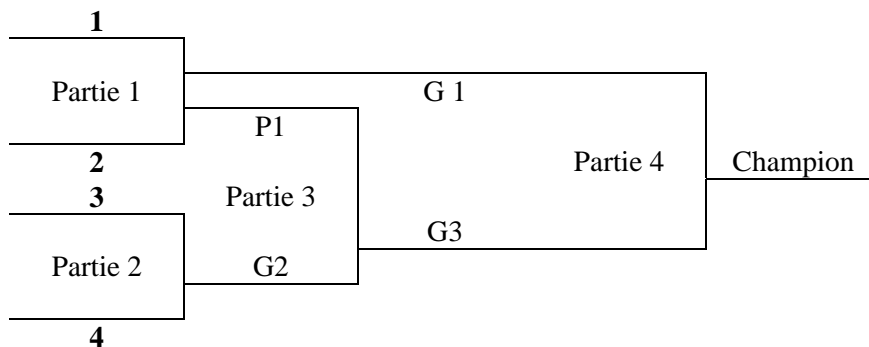
Phase de qualification à deux poules

La répartition des équipes dans chaque poule est déterminé par la Commission Nationale Sportive Softball.

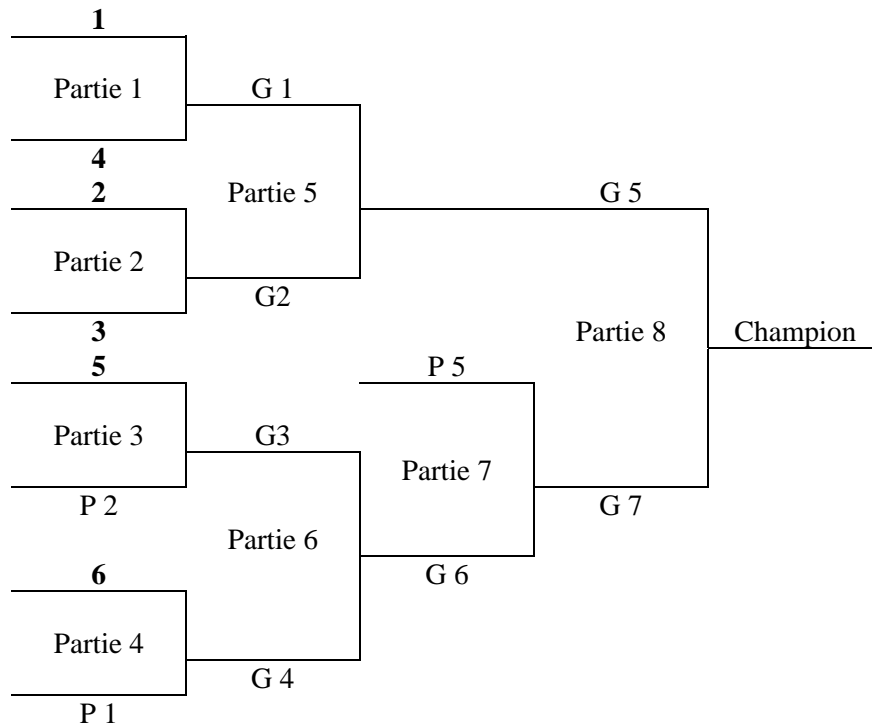
Lorsqu'il y a deux équipes ou plus issues d'une même Région, elles sont disposées si possible, à part égale dans des deux poules.

Phase finale

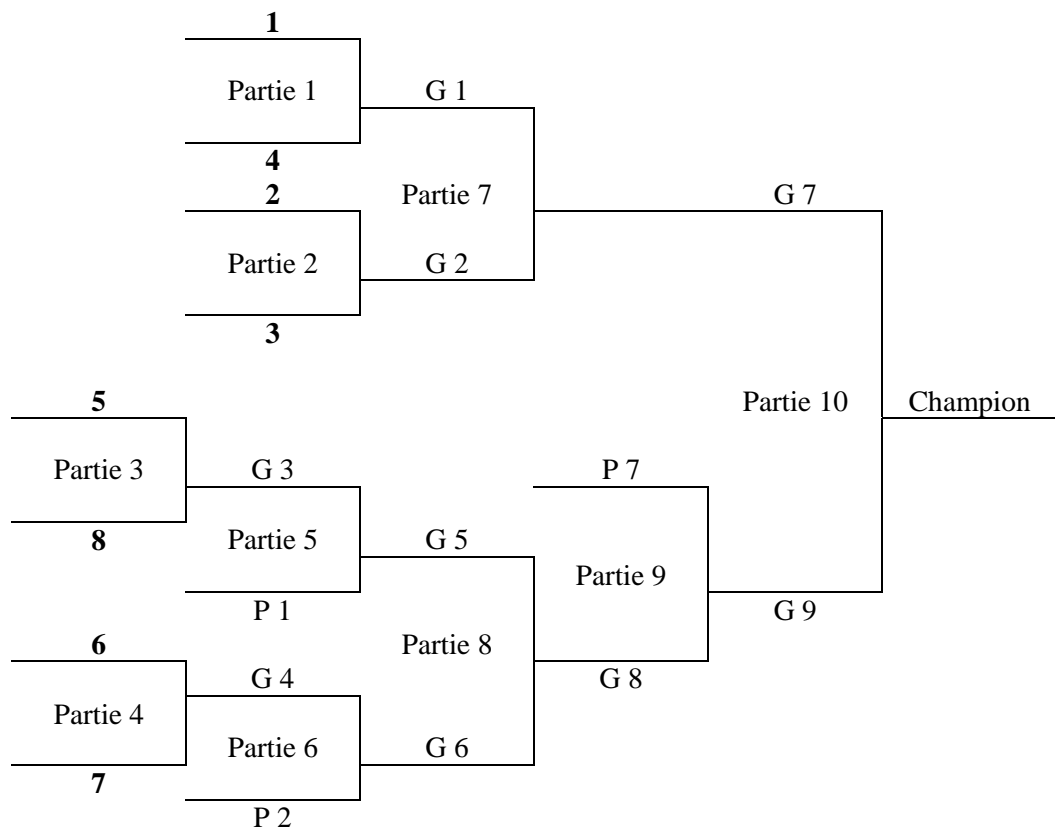
Éliminatoires à quatre équipes



Éliminatoires à six équipes



Éliminatoires à huit équipes



Article 17 : Horaire

Durant les qualifications, l'équipe locale pourra jouer au meilleur moment de la journée, tous les jours.

Un maximum de deux heures seront prévues entre le début des parties.

Le Commissaire Technique des compétitions est responsable des changements d'horaire, s'il y a lieu. Aucun protêt ne peut être posé sur les changements d'horaire.

Article 18 : Remise des Prix

Un trophée d'équipe et des prix sont remis à chaque équipe finaliste à la fin de chaque championnat national.

Lorsque des médailles sont remises (pour les équipes finissant en 1^{ère}, 2^e et 3^e places), un maximum de vingt-quatre (24) médailles sont décernées.

À l'exception du «meilleur joueur du championnat», toutes les récompenses individuelles sont basées sur la phase de qualification.

Les gagnants sont annoncés avant le début de la phase finale.

Ces trophées sont remis immédiatement avant la finale.

Ce qui suit s'applique aux joueurs se qualifiant pour les résultats finals au bâton et au monticule.

Au bâton :

Tout joueur doit se présenter au bâton au moins 2,5 fois le nombre de parties jouées par son équipe, le résultat étant arrondi au nombre entier le plus élevé (toute période au bâton, quelle que soit sa durée, compte pour un «passage»).

Au monticule :

Un lanceur devra avoir lancé dans plus de quinze (15) manches (15 manches et un tiers sont suffisantes).

Article 19 : Balle officielle

Les balles officielles approuvées par le Comité Directeur de la Fédération doit être utilisée dans tous les Championnats nationaux.

Article 20 : Équipement

Double But : Pour tous les championnats, la double première base est obligatoire.

DEROULEMENT DES PARTIES

Article 21 : Équipe recevant

Au cours de la phase de qualification, les équipes recevant sont déterminées si possible équitablement et en fonction du classement de l'année précédente.

Dans la phase finale du championnat, les équipes recevant sont déterminées par « pile ou face » une demi-heure avant l'heure prévue pour le début de la partie, à l'endroit désigné.

Exception : Au cours de la finale du championnat, l'équipe qui n'a pas connu la défaite au cours du championnat aura le choix de la manche (équipe recevant ou visiteuse).

Article 22 : Durée de la partie

Les rencontres sont disputées en 7 manches sans limite de temps, avec les règles d'écart suivantes :

Règles des 20 points d'écart à la fin de la 3^{ème} manche.

Règle des 15 points d'écart à la fin de la 4^{ème} manche.

Règle des 7 points d'écart à la fin de la 5^{ème} manche.

Cadet Rencontres en 6 manches et deux (2) heures maximum de jeu.

Article 23 : Rupture d'égalité

La règle de la rupture d'égalité s'applique dès la fin de la 7^{ème} manche.

Article 24 : Règlement relatif au nombre de coups de circuit - Balle Lente seulement

Le nombre de coups de circuit par-dessus la clôture crédités à chaque équipe au cours d'une partie doit être limité. Le règlement doit s'appliquer de la façon suivante :

Un frappeur qui frappe un coup de circuit par-dessus la clôture au-delà de la limite de circuit permise doit être déclaré retiré. La balle est morte, aucun point ne sera compté et les coureurs retournent au coussin qu'ils occupaient au moment du lancer.

Si un coup de circuit est frappé par-dessus la clôture mais que le frappeur-coureur rate un but ou ne réussit pas à compter, le coup de circuit sera ajouté au total des coups de circuit de l'équipe.

Tout frappeur dont la balle frappée passe par-dessus la clôture, dans le territoire des balles en jeu après avoir été touchée par un joueur défensif, n'est pas crédité d'un coup de circuit mais plutôt d'un 4-but.

La limite des coups de circuit par équipe, par partie, est fixée à cinq (5).

PROCESSUS DE SELECTION DES ARBITRES ET SCOREURS

Article 25 : Obligations des équipes participantes

Chaque équipe qui prend part à une compétition nationale doit proposer à la Commission Nationale Arbitrage Softball la candidature d'au moins un arbitre diplômé Softball, en s'assurant de sa disponibilité pour cette compétition.

Les candidatures doivent parvenir à la Commission Nationale Arbitrage, 60 jours, au moins, avant la date de la compétition.

La Commission Nationale Arbitrage est en droit de nommer cet arbitre pour cette compétition ou une autre se déroulant simultanément.

La prise en charge de l'arbitre reste de la responsabilité de la Fédération et du Comité Organisateur suivant les termes du cahier des charges pour "l'organisation d'une compétition nationale Softball" en vigueur.

Chaque équipe qui prend part à une compétition nationale doit proposer à la Commission Nationale Sportive Softball la candidature d'au moins un scoreur diplômé, en s'assurant de sa disponibilité pour cette compétition.

Les candidatures doivent parvenir à la Commission Nationale Sportive Softball, 60 jours, au moins, avant la date de la compétition.

La Commission Nationale Sportive sera alors en capacité de nommer ou non ce scoreur pour cette compétition.

La prise en charge du scoreur, dès son arrivée sur le lieu de la compétition, reste de la responsabilité de la Fédération et du Comité Organisateur suivant les termes du cahier des charges pour "l'organisation d'une compétition nationale Softball" en vigueur.

Article 26 : Sélection

Les Commissions Nationales Sportive et Arbitrage procèdent à la sélection les arbitres et des scoreurs pour les championnats nationaux.

La Commission Arbitrage vérifie si les arbitres sélectionnés son titulaires du diplôme d'arbitre Softball et nomme pour chaque compétition ceux qui, selon ses critères, sont les plus qualifiés.

DISPOSITIONS FINANCIERES, PENALITES ET SANCTIONS

Article 27 : Paiement des droits

La Commission Nationale Sportive Softball peut être amenée à modifier le montant des droits d'inscription en cas de multiplication des journées des phases finales (ex : organisation en 2 week-ends).

	Catégorie	Droits d'organisation (4)	Droits d'inscription (9)
Balle Rapide	Senior Féminin	450 euros	450 euros
	Senior Masculin	450 euros	450 euros
	Junior Féminin	300 euros	350 euros
	Junior Masculin	300 euros	350 euros
	Cadet Féminin	200 euros	300 euros
	Cadet Masculin	200 euros	300 euros
	Challenge Mixte	450 euros	Voir règlement particulier
Balle Lente	Senior Mixte	450 euros	450 euros
		Caution	Caution
		200% du droit d'organisation	100% du droit de participation

Article 28 : Pénalités et sanctions

COMITE ORGANISATEUR

Défaut aux devoirs (1) et exigences (3) de soumission	Irrecevabilité ou annulation du candidat
Absence de rapport financier dans les délais (4)	50% de la caution

EQUIPE PARTICIPANT

Défaut aux devoirs de candidature (6) (9) (12) (28)	Disqualification de l'équipe engagée
Retrait d'une équipe (17)	100% de la caution
Ajout d'une équipe hors délai d'inscription (17)	50% du droit de participation
Absence de diplôme des entraîneurs et gérants (15)	30% de la caution
Défaut de participation à un championnat régional d'une équipe qualifiée en compétition européenne (13)	160 euros et interdiction de compétition nationale pour deux saisons

Les Présents Règlements ont été votés par le Comité Directeur du 18 décembre 2005.

Modifiées par un Comité directeur en 2007 :

- Article 30 : Modification du montant des droits d'inscription en fonction du nombre de journées de championnat.

et Modifiés par le Comité Directeur du 2 mars 2008 :

- Articles 10, 11, 15 : Suppression des catégories d'âges, des Distances et des dispositions sur les Gérants et Entraîneurs ; et renumérotation de l'ensemble